

WindyIV

ヘルメット取付式送風機

涼しさは首元から
ヘルメット内部も快適に

No.7706

用途 **暑さ対策**



充電式

Rechargeable

より効率よく風が送れるように0から設計

大型ファン採用 ×

モーター寿命
静音性UP



進化した、 ヘルメット取付式送風機

TOYO SAFETY

WindyIV

ヘルメット取付式送風機

涼しさは首元から
ヘルメット内部も快適に

No.7706
用途 **暑さ対策**

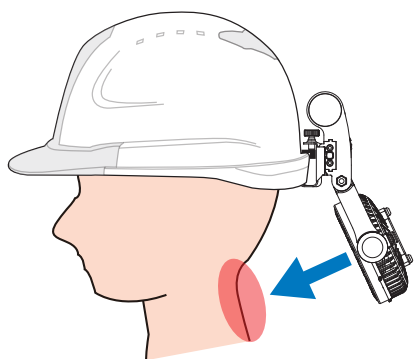


首元に風をあて熱中症対策。
ヘルメット内に風を送り蒸れを防ぐ。
強・中・弱の3段階の風量調節機能を搭載。
充電式で繰り返し使える。



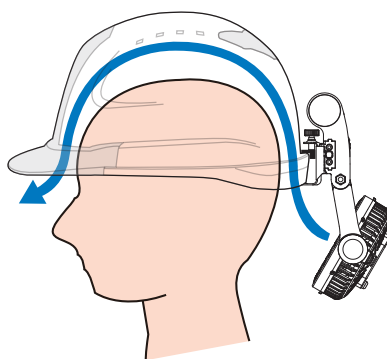
瞬時に涼感を得たいとき

首の後ろには温度を感知する受容体が多く、ここに集中的に風を当てることでより涼感を得られます。



頭部の蒸れを防止したいとき

ヘルメット内部に風を送ることで頭部の蒸れを防止します。



品番:No.7706

品名:ヘルメット取付式送風機WindyIV

定価:¥12,800

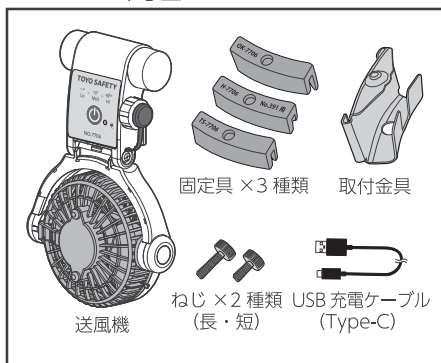
JAN:4962087702993

梱包単位:6個

動画にて装着方法をご確認
されたい方は右記のQRコードを
お手持ちのスマートフォン等で
読み込んで頂きご覧ください。



■セット内容



■仕様

使用電池	リチウムイオン電池 3.6V 3200mAh
使用温度範囲	0～45℃
電池寿命※1	弱 約 8 時間
	中 約 5.5 時間
	強 約 3.5 時間
充電時間※1	約 6 時間
本体寸法	約幅 115 mm
	約奥行 55 mm
製品重量	約高さ 175 mm
	約 265 g (取付金具、固定具1種含む)

※1...20℃時

発売元
明日の安全をひらく

株式会社トヨーセフティ



本社
〒673-0443 兵庫県三木市別所町巴21-1
TEL:0794-83-7777(代) FAX:0794-83-0006

東京営業所
〒100-0005 東京都千代田区丸の内三丁目1-1 国際ビル2F
三条営業所
〒955-0092 新潟県三条市須頃三丁目77

製造元

日本保安用品協会 / 日本ヘルメット工業会 / 産業安全技術協会会員

東洋物産工業株式会社



※東洋物産工業株式会社と株式会社トヨーセフティ
(本社)はISO9001の認証を取得しています。

取扱店

消費者相談室：0794-83-0155

※仕様・価格など予告なしに変更する場合があります。
※印刷の都合上、実際の色と異なる場合がありますのでご了承ください。
※価格には消費税は含まれません。

TOYO SAFETY

2023.2-[®]