



保管用

No.7703 ヘルメット取付式送風機 WindyⅢ(ウィンディー スリー)取扱説明書

■この度は当社製ヘルメット取付式送風機ウィンディーⅢをお買い上げ頂き、お礼申し上げます。ヘルメット取付式送風機ウィンディーⅢを使用する前にこの説明書を最後まで読んで頂き、充分ご理解の上使用してください。

【この説明書は読んだあと大切に保管してください。】

■疑問や不明な点がございましたら、右記の当社消費者相談室までご連絡ください。

■この説明書を紛失した場合も同室までご請求ください。

【発売元】株式会社 **トヨセフティ**
兵庫県三木市別所町巴21-1 三木工場公園
URL : <http://www.toyo-safety.co.jp>

消費者相談室 TEL.0794-83-0155

日本ヘルメット工業会会員

【製造元】東洋物産工業株式会社

【使用上の注意事項】

⚠ 危険

1. 本製品は、頭部冷却装置としてヘルメットに取付けて使用するものです。他の目的には使用しないでください。
2. 本製品を使用する事により体調に異常が発生した場合は、直ちに使用を中止してください。
3. 空気取込み口、送風口を塞がないでください。(過熱、破損の原因になります。)
4. 送風機に粉じんが流入する恐れのある作業場所では使用しないでください。(過熱、破損の原因になります。)
5. 本製品を分解したり改造したりしないでください。(火災、故障の原因になります。)
6. 使用中に本製品が熱くなったり、異常(異音等)を感じた場合は直ちに使用を中止し、電池を外してください。
7. 発破作業、引火性のガスが発生している作業等防爆の危険性がある作業では、電源を切った上で直ちに使用を中止してください。

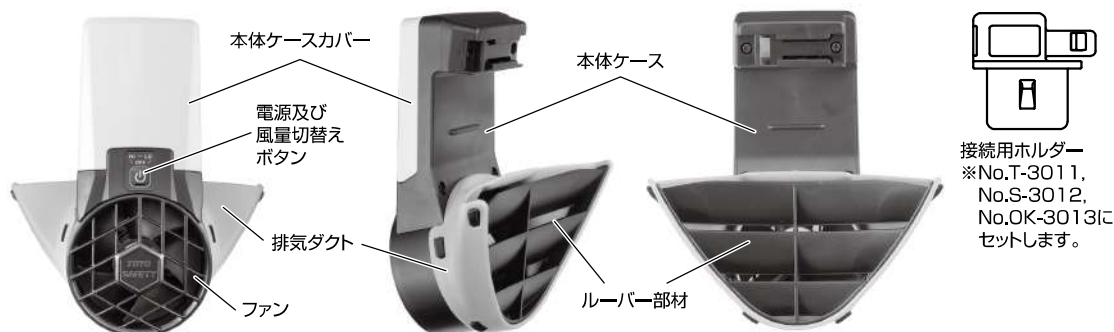
⚠ 警告

1. 防水仕様ではありませんので、水が掛かるような状況下では使用しないでください。
2. 万一、本製品が濡れた場合は直ちに使用を中止し、電池を外してください。(過熱、感電、破損の原因になります。)
3. 温度45℃、湿度80%を超える環境での使用、保管はしないでください。
4. また、マイナス温度になる環境下でも使用しないでください。
5. 空気取込み口に棒状の物を差し込み、ファンを止めるような行為は行わないでください。(破損の原因になります。)
6. 本製品及び装着したヘルメットを投げたり、踏んだり、落としたり乱暴に取扱わないでください。(故障の原因になります。)
7. 本製品の取付方法に問題があるとヘルメットから外れたり、落下する可能性があります。
8. 本製品に強い衝撃が加わるとヘルメットから外れたり、落下する可能性があります。
9. 高所作業現場に於いて、本製品使用時に万一落下させてしまった場合に備えて、あらかじめ下方のご確認を行っておいでください。

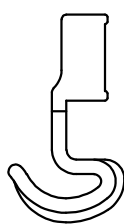
⚠ 注意

1. この説明書に記載された内容以外の想定を超える事故、現象が発生する可能性があるため、ご使用には細心の注意を払ってください。
2. 本製品は製品改良の為、予告なしに変更する場合があります。

【各部の名称】



【取付部品】 ヘルメットの形状に合わせて選択してください。(選択した取付け部品以外は不要になります。)



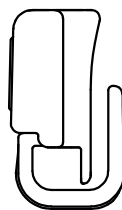
No.T-3011(付属品)

※当社No.370F, No.380F, No.300, No.310, No.170, No.171にはこのタイプが最適。



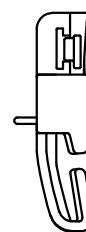
No.S-3012(付属品)

※当社No.360, No.140, No.110, No.215, No.214F, No.260, No.280Fにはこのタイプが最適。



No.OK-3013(付属品)

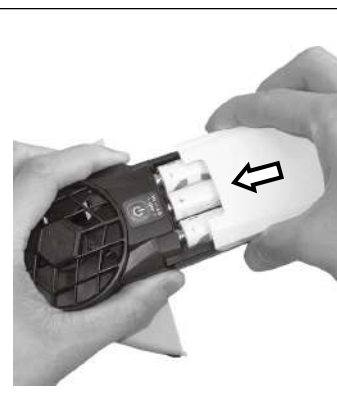
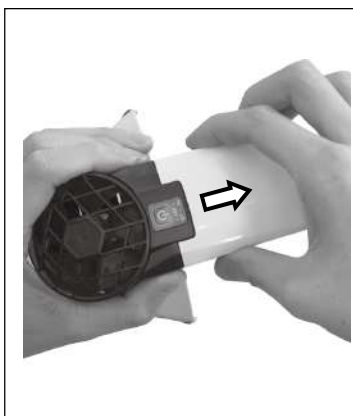
※当社No.390F, No.219F, No.217, No.393F, No.396F, No.397F, No.398F及び一般的なミノ付きヘルメットにはこのタイプが最適。



No.3014(付属品)

※当社No.391F, No.392F専用。
※No.3014には専用の接続ホルダーがセットされています。

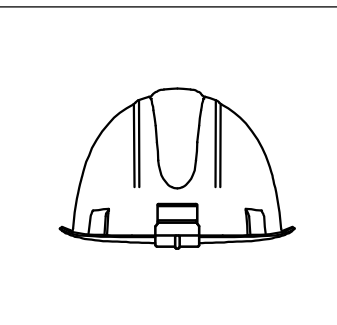
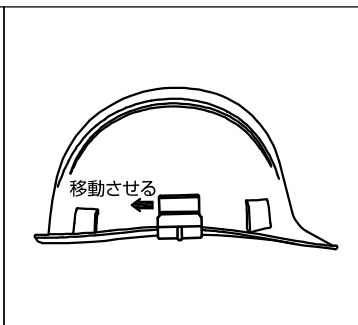
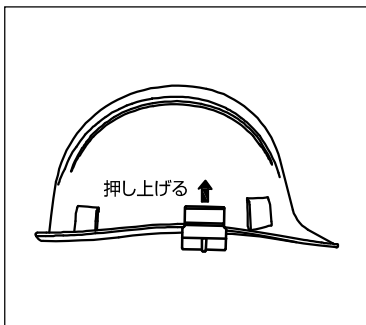
【ご使用前に】



- ①電池カバーを外し、電池ボックスに電池を取付けます。
- ②電池ボックスに単3形電池を3本入れてください。※電池の+, -の方向に注意してください。
- ③その後再び電池カバーを取付けてください。

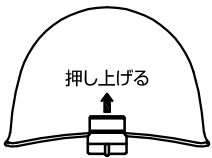
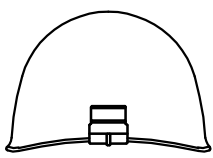
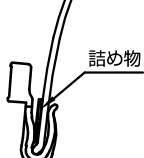
【取付部品の取付け方法】

〈No.T-3011取付け方法〉周囲に幅の広いミノのあるヘルメットに使用します。

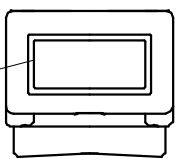
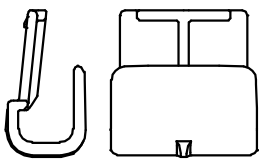

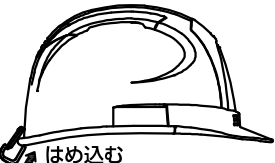
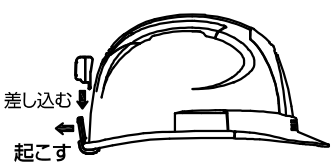
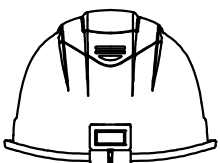


- ①ヘルメットの側面に対して取付部品を強く押し上げてはめ込んでください。
- ②取付けが困難な場合は、ひさし部分から取付部品を滑らせるようにして取付けてください。
※ブラケット部分(凸部)は少し固いですが、強く押しながら移動させてください。
- ③取付部品が確実ににはめ込まれていることを確認する。
※少し固いですが後頭部の位置で直接取付けることもできます。

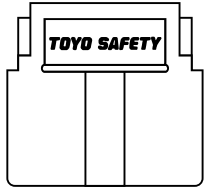
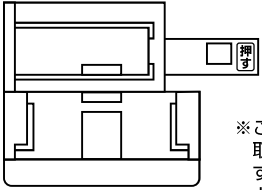



〈No.S-3012〉周囲にミゾのないヘルメットに使用します。

 <p>押し上げる</p>		 <p>詰め物</p>
<p>①ヘルメットの後頭部に対して、取付部品を強く押し上げながらはめ込む。</p>	<p>②取付部品が確実にはめ込まれていることを確認する。</p>	<p>③ヘルメットの材質や周囲の形状によっては、取付部品が外れやすい場合があります。その場合は、紙等の詰め物をはさんで外れにくくしてください。</p>

〈No.OK-3013取付け方法〉周囲に幅の狭いミゾのあるヘルメットに使用します。

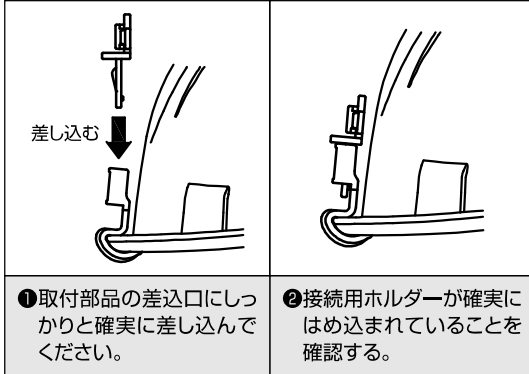
 <p>四角い枠</p> <p>本体</p>	 <p>出張り</p> <p>差込部品</p>	 <p>挿入例(断面図)</p>
 <p>はめ込む</p>	 <p>差し込む</p> <p>起こす</p>	
<p>①ヘルメットの後頭部に対して差込部品を強く押しではめ込んでください。 ※差込部品の長い方をヘルメットの外側に向け、短い方がヘルメットの内側になるようにはめ込む。</p>	<p>②差込部品を起こしながら、本体の外側の差込口にしっかりと確実に差し込んでください。 ※本体の四角い枠がある方を外側に向け、出張りのある方を下向きにして差し込んでください。</p>	<p>③取付部品が確実にはめ込まれていることを確認してください。 ※ヘルメットの形状によっては、衝撃が加わると外れる場合がありますが、ホルダーを差し込むと確実に固定できます。</p>

〈No.3014取付け方法, 取外し方法〉当社No.391F, No.392F専用。

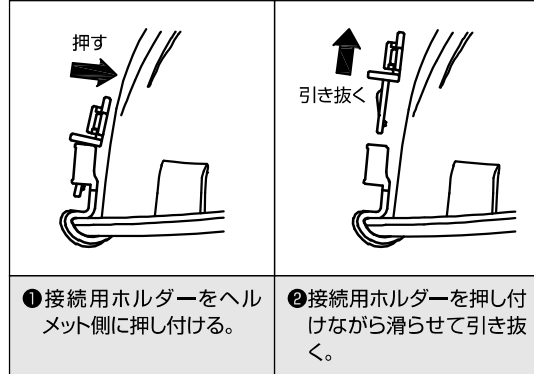
 <p>専用取付部品 A</p>	 <p>専用取付部品 B</p> <p>※このNo.3014取付部品を使用する場合、接続用ホルダーは不要になります。</p>	 <p>①ヘルメットの後部に取付部品Aを、下方向からはめ込む。</p>
 <p>②はめ込んだ取付け部品Aをすこし起こした状態で、上方から取付部品Bを、カチッと音がするまで差し込む。</p>	 <p>①取付部品Aと取付部品Bの接合部にあるミゾにマイナスドライバーを差し込み、押し開きながら取付け部品Bを引き抜く。</p>	

【接続用ホルダーの取付け, 取外し方法】

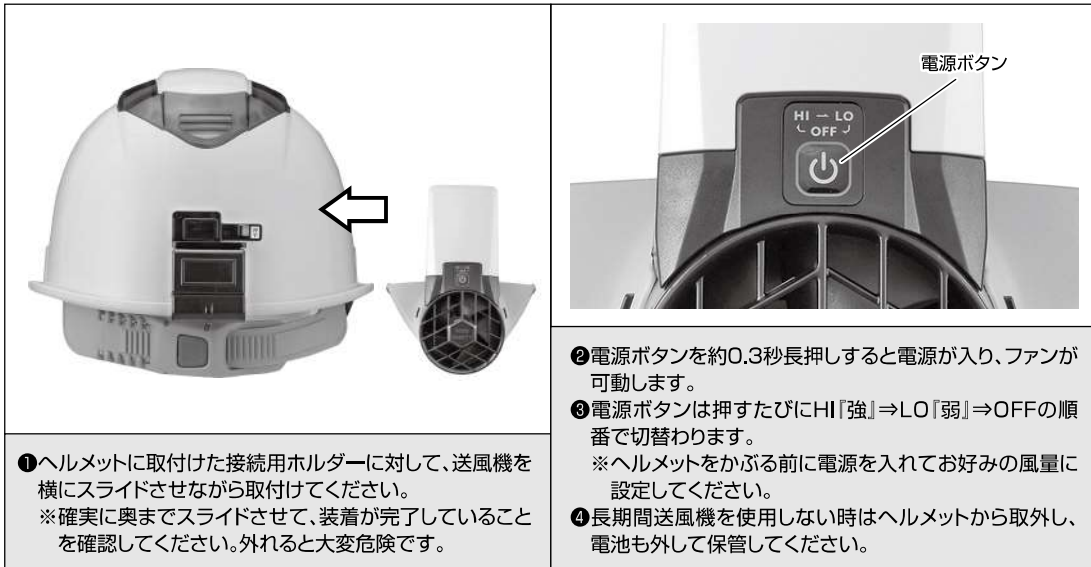
【取付け方】



【取外し方】



【使用方法】



【手入れ方法】

- 製品のお手入れをされる際は、必ず電源をお切りください。
- 水洗いは絶対にしないでください。
- 汚れは、ぬるま湯か薄めた中性洗剤で軽く湿らせた布で拭いてください。
※その場合でも電気関係部品を濡らさない様に注意してください。
- シンナーやベンジン、アルコール等の溶剤は製品を劣化させるので、絶対に使用しないでください。
- 空気取込み口付近の格子に埃が溜まっている場合は、綿棒又はやわらかいブラシ等で掃除を行ってください。

【製品仕様】

本体重量 : 約190g(電池含む)
 電源 : 単3形電池3本(電池別売)
 風量 : HI「強」 400ℓ/min
 LO「弱」 372ℓ/min
 連続稼働時間: 風量HI「強」 約8時間
 風量LO「弱」 約13時間

※未使用の乾電池、又は満充電の充電式電池の稼働時間です。
 ※製品の使用環境や、電池の仕様により稼働時間に差が生じる場合があります。