

No.101

厚生労働省保護帽検定合格品

防災用 折りたたみヘルメットBLOM IIブルームII

～ブルームとは英語で「花が開くように」を意味します～

取扱説明書

組立て及び折りたたみ方法については裏面の
組立て及び折りたたみ方法の説明書を参照してください。

- この度はブルームIIをお買い上げ頂き、お礼申し上げます。ブルームIIを使用する前にこの説明書を最後まで読んで頂き、充分ご理解の上使用してください。【この説明書は読んだあと大切に保管してください。】
- 疑問や不明な点がございましたら、右記の当社消費者相談室までご連絡ください。
- この説明書を紛失した場合も同室までご請求ください。【製造元】

【発売元】 **株式会社 トーヨーセフティ**
兵庫県三木市別所町巴21-1 三木工場公園
URL: <http://www.toyo-safety.co.jp>
消費者相談室 **TEL.0794-83-0155**
日本ヘルメット工業会会員
東洋物産工業株式会社

はじめに

- ブルームIIは厚生労働省「保護帽の規格」の型式検定に合格していますが、防災用ヘルメットとして設計・開発しています。
- 衝撃を吸収する為の衝撃吸収ライナー（スチロール）を装着していますが、「墜落時保護用」ではありません。「飛来・落下物用」として使用してください。
- 「保護帽の規格」に適合する型式検定合格品には（労・検）のラベルが貼付されています。
- 厚生労働省の「保護帽の規格」は頭部の安全を確保する為の最低限度を定めたものであって（労・検）のラベルは絶対的に安全性を保障するものではありません。使用にあたっては最大限の注意を払って使用してください。

警告, 注意の意味 (安全上大切なお知らせ)

- ⚠ **警告** この取扱説明書の内容どおり正しく守らないと、生命又は頭部に重大な傷害を及ぼすことを意味しています。
- ⚠ **注意** この取扱説明書の内容どおり正しく守らないと、頭部に傷害を及ぼすことを意味しています。

飛来・落下物用	Aタイプ	◎帽体 ◎装着体(内装) ◎アゴヒモ
使用区分	★物体の飛来又は落下による頭部への危険を防止又は軽減する為のもの。	

⚠ **警告事項**

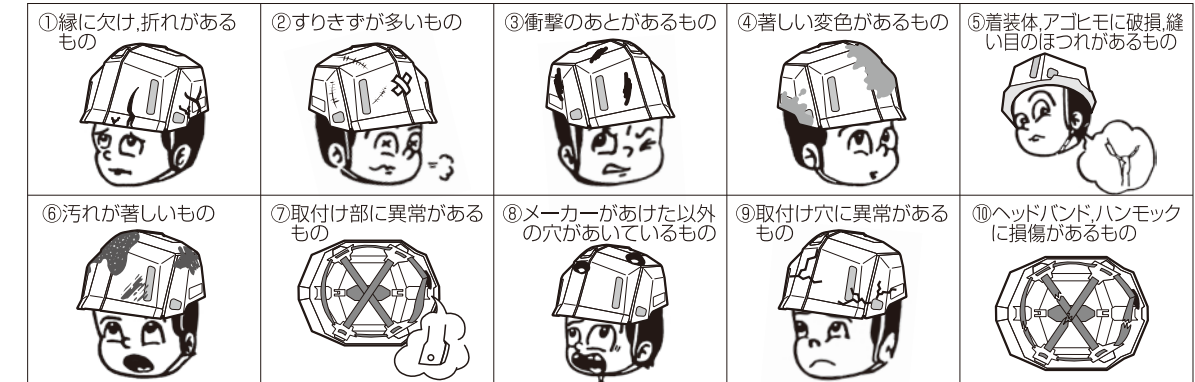
防災用以外の用途（危険な作業、ミニバイク、野球用等のヘルメット）には絶対使用しないでください。

【保護帽の名称】

帽体……………着用者の頭部を覆う部品。
装着体(内装)……ハンモック、ヘッドバンド等により構成され、帽体に衝撃が加わった際に着用者の頭部に加わる衝撃を緩和するために帽体の内部に取付けられる部品。
アゴヒモ……………ブルームIIが着用者の頭部から脱落することを防止するための部品。

- ブルームIIは帽体、装着体(内装)、アゴヒモ、等の部品によって構成されています。これらの部品全体の総合特性によって安全性能が発揮されます。したがって部品の一部でも性能が低下すればブルームIIの安全性能も低下し、危険防止又は軽減ができなくなります。使用する前には必ず保守点検事項、警告事項、注意事項等を確認の上使用してください。

【使用前及び定期点検】ブルームIIを使用する前及び定期的(6ヶ月程度の間隔)にチェックポイントによって点検し、少しでも異常が認められるものは使用しないでください。



ブルームII特有の重要点検項目(組立て完了時)

- ①スチロール(3ヶ所)が脱落していないか確認してください。(性能に影響を及ぼしますので、スチロールライナーを外すことは厳禁です。万が一外れた場合は、必ず元どおりに貼付けてください。)
- ②ロックレバーの爪が正しくロックされている事を確認してください。
- ③ヒンジ部(帽体の薄くなっている部分)が破損していないか確認してください。

⚠ **警告 (保管・点検について)**

- ①ブルームIIは合成樹脂、合成繊維製なので自然劣化します。
- ②6ヶ月程度の間隔で組立て、外観等を点検してください。
- ③異常があった場合、新しいブルームIIに交換してください。*災害時、性能を発揮することができません。

⚠ **警告**

- ①一度でも大きな衝撃を受けたら、外観に異常がなくても使用しないでください。(一度衝撃を受けた保護帽は保護性能が低下し、次に衝撃を受けた場合、頭部を十分に保護することができません。)
- ②アゴヒモは必ず正しく締めて使用してください。(災害時に保護帽が脱げて頭部に重大な傷害を及ぼします。)
- ③ブルームIIを改造、修繕をしたり、部品を取除いたりしないでください。
- ④ブルームII装着時、頭頂部にスチロールライナー(中央)が接触する場合があります。スチロールライナー(中央)は災害時の衝撃を緩和する為の大切な部品です。取外さないでください。

⚠ **注意**

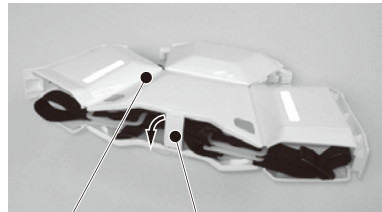
- ①ヘッドバンド調節バックルで長さ調節を行ってください。製品サイズが頭に合わないと、使用中ぐらついたり脱げやすく、保護性能を十分に発揮することができません。
- ②弊社指定以外の部品、付属品を取付けしないでください。(機能が低下したり、性能が損なわれます。)
- ③弊社指定の部品、付属品を取付ける時は、部品、付属品の取扱説明書にしたがって取付けてください。
- ④装着体、アゴヒモが汚れた時は交換してください。交換後に組立てる時は、完全に元どおりに組立ててください。
- ⑤交換の為に部品を取外した時は、部品類を紛失しないよう注意してください。部品類を紛失した時は、他の部品と交換したり、部品不足のまま使用しないでください。(性能が損なわれます。)
- ⑥炉前、乾燥炉内、投光器のすぐ近く等、高温な場所での保管、使用はしないでください。(材質が変質し、変色や変形を起こし、性能が低下します。)
- ⑦夏季の自動車内や暖房器の近く等、50℃以上の高温になる場所や、直射日光のあたる場所に長時間放置しないでください。(材質が変質、変色や変形を起こし、性能が低下します。)
- ⑧弊社で行った塗装以外は、帽体に塗装を行わないでください。(帽体の材質が侵され、性能が低下します。)
- ⑨ブルームIIを床等に投げつけると、衝撃で帽体を傷め性能が低下するので、丁寧に扱ってください。
- ⑩弊社が取扱っている以外のステッカーやラベル等を貼り付けしないでください。(薬品、粘着材等によって帽体が侵されます。)
- ⑪ブルームIIの汚れは薄めた中性洗剤で拭き、柔らかい布を真水で濡らして拭き取ってください。(シンナー、ベンジン、アルコール等の溶剤は帽体や部品の性能を劣化させるので絶対に使用しないでください。)
- ⑫ブルームIIに過度な力(踏む、座る、押さえつける等)を加えると破損する場合があります。(折りたたみ時、組立て時)

No.101  (防災用) 折りたたみヘルメット BLOOM II ブルーム II

組立て及び折りたたみ方法の説明書

ヘルメットの組立て方

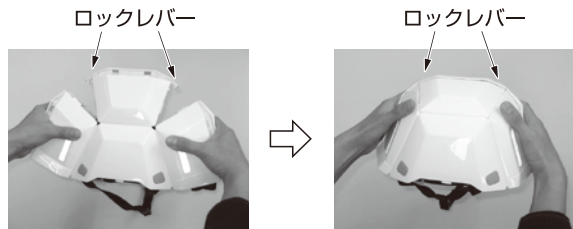
- ① 固定用フック（開き防止用）を外してヘルメットの内面の所定位置に留める。



ヘルメット 固定用フック

固定用フックをヘルメット内面に留める

- ② ヘルメットの前後を両手で支えてヘルメットの内側（中心方向）に向かって押さえ込み、ロックレバーの爪が“カチッ”と言う音を立てて引っ掛ければ組立て完了です。
 ■ ロックレバーに近い位置を押さえると効率よく力が加わります。



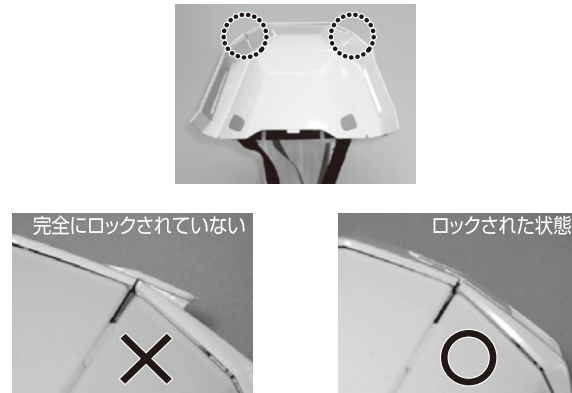
ヘルメット前後を持ち、内側に押さえ込む

■ ロックレバーの“カチッ”と言う音が鳴らない場合は、完全にロックされていない可能性があります。ヘルメットの前後を片側ずつ別々に押さえ、すき間を無くし、ロックレバーを手で押し込んでください。

⚠ ヘルメットの前後を内側に向かって押さえ込んでいる時に、ヘルメットを支えている手及び指を挟まない様に注意してください。

- ③ ヘルメット組立て後に、ロックレバーの爪が正しくロックされているかどうかをもう一度確認してください。

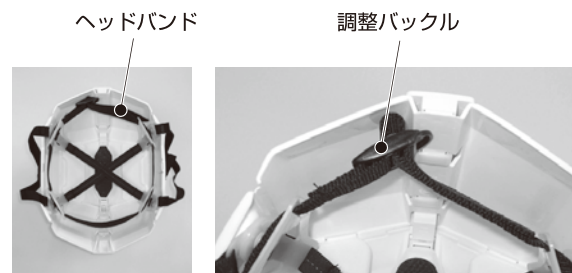
■ ヘルメット組立て後に、ロックレバーが表面よりも飛び出ている場合は完全にロックができていません。
 ■ ロックレバーを手で押し込んで完全にロックしてください。



⚠ ロックレバーの爪が正しくロックされていない状態で使用すると、ヘルメットの性能が発揮できない場合がありますので、確認作業は必ず行ってください。

- ④ 組立て完了後は、ヘッドバンドを頭に合うサイズに調節してください。

■ ヘッドバンド調節バックルで長さ調節を行ってください。
 ■ サイズは、52～61 cmまで調節が可能です。
 ■ アゴヒモの長さも調節してください。



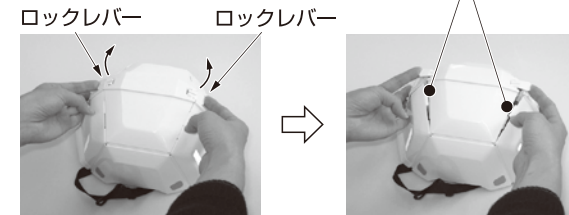
■ 組立て完了

⚠ ヘッドバンドが頭のサイズに合わせて調節できないと、使用中ぐらついたり脱げやすく、保護性能を十分に発揮することができません。

ヘルメットの折りたたみ方法

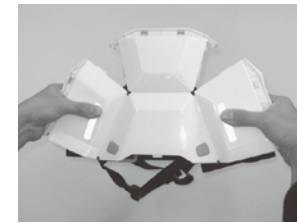
- ① ヘルメット前後のロックレバーを引き上げてロック部を解除すると、ヘルメット本体の弾力で閉じられていた部分が少し開きます。

前後のロック部を解除 閉じられていた部分が少し開く

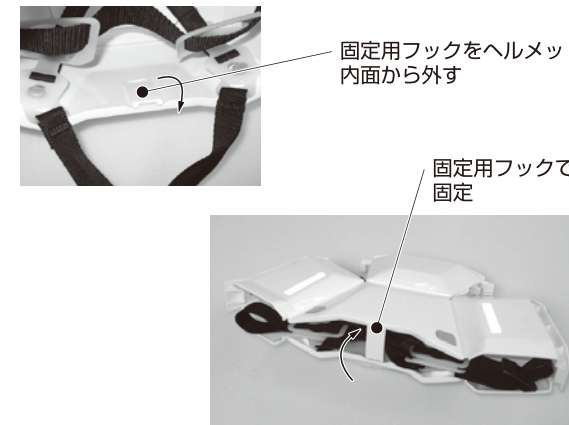


⚠ ヘルメット本体が少し開いた時点で、ロックレバーを引き上げる事を中止してください。ロックが解除された状態からさらにロックレバーを引き上げようとすると部品が破損する可能性があります。

- ② ロック解除後、ヘルメット本体が少し開いた段階で左右側面を内側に押さえ折りたたみます。



- ③ 折りたたんだ後、固定用フックをヘルメット内側から外し、反対側の凸部に固定すれば折りたたみが完了します。



■ 折りたたみ完了

ヘルメット仕様

【材質】

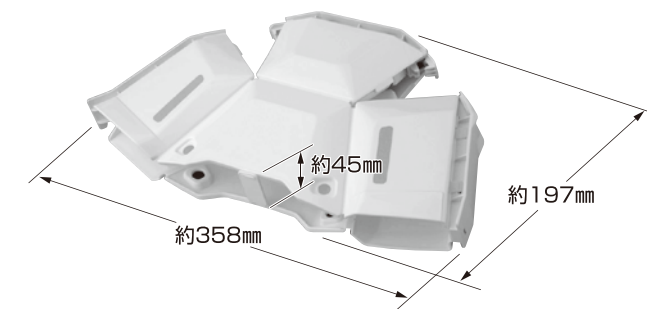
帽体：PP+PE樹脂
 中央カバー：ABS樹脂
 ヘッドバンドテープ：合成繊維
 ハンモックテープ：合成繊維
 アゴヒモ：合成繊維
 衝撃吸収ライナー：発泡スチロール

【製品サイズ】

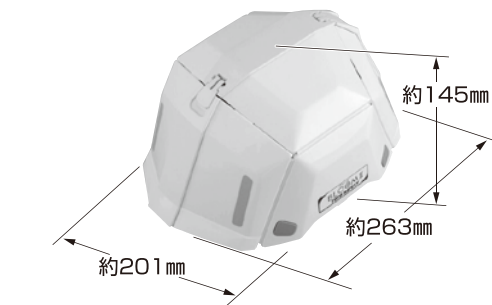
52～61 cm

【帽体サイズ】

折りたたみ時



組立て時



ブルーム使用上のご注意

⚠ No.101 折りたたみヘルメットBLOOM II (ブルーム II) は緊急時避難用です。従って、日常的に使用する機会がないので、定期的な点検を行う事をお勧めします。

■ 6ヶ月程度の間隔で組み立てて、外観等を点検してください。

■ ブルーム II は合成樹脂、合成繊維製なので自然劣化します。高温、多湿の環境下では劣化が進む場合があります。

■ ご購入後6年を目度に交換してください。

■ 緊急時、直ちにヘルメットを組立てできる様、点検の際に組立て方法の確認も行ってください。

⚠ 緊急時、直ちにブルーム II を使用できる様に、常に保管場所を把握しておいてください。組立てる際や折りたたむ際には、帽体の隙間に指を挟まないよう充分注意してください。