

シールド付きヘルメット及び取替え用シールド

取扱説明書

■この度は当社製シールド付きヘルメットをお買い上げ頂き、お礼申し上げます。
シールド付きヘルメットを使用する前にこの説明書を最後まで読んで頂き、
充分ご理解の上使用して下さい。

【この説明書は読んだあとも大切に保管して下さい。】

■疑問や不明な点がございましたら、右記の当社消費者相談室までご連絡下さい。

■この説明書を紛失した場合も同室までご連絡下さい。

■保護帽の取扱いについては、別添の「保護帽取扱説明書」に従って下さい。

【発売元】 **株式会社 トヨ・セフティ**
兵庫県三木市別所町巴21-1 三木工場公園
URL : <http://www.toyo-safety.co.jp>

消費者相談室 **TEL.0794-83-0155**

【製造元】 **東洋物産工業株式会社**

保護帽の種類

No.219-OT-C (クリア)
No.219-OT-Y (イエロー)
No.219-OT-G (遮光度#3標準グリーン)

シールドの種類

No.SP-219C (クリア)
No.SP-219Y (イエロー)
No.SP-219G (遮光度#3標準グリーン)

1. 用途

このシールドは、飛来物・飛来粉じん、薬液などから目や顔を守るためのものです。
ただし、あらゆる事故に対して、目や顔の損傷を防止することを保障するものではありません。



警告

紫外線は99.9%以上カットしますが、赤外線等有害光線が発生している場合は使用しないで下さい。
視力の低下や失明する危険があります。
尚、No.219-OT-Gは遮光度#3以下(溶接作業)の作業環境で使用することができます。

2. 使用前点検

シールドは保護帽の内側に収納されています。シールドを引き出し、使用前に必ず点検して下さい。

- ・キズ、ヒビ、割れ、欠けなどがないか
- ・透明度が低下して視界が悪くないか(透明度はクリアのみ、視界確認は全色該当)



警告

- ①異常が認められたものは使用しないで下さい。性能が低下している場合があります。
- ②一度でも大きな衝撃を受けたものは使用しないで下さい。性能が低下しています。

3. 使用方法

シールドを使用する時は作業前に顔の位置まで引き出して下さい。シールドを使用しない時は保護帽の内側に収納して下さい。



警告

- ①作業をしながらシールドの収納は行わないで下さい。
- ②目に影響を及ぼす薬品を扱う場合、作業姿勢や飛来の状況によって飛来物を防御できない時は、他の保護具と併用して下さい。

4. 保守・点検

シールドは付着した粉じん等を充分払ってから保護帽に収納して下さい。

- ・シールドに付いたホコリなどは柔らかいきれいな布で払い落として下さい。
- ・シールドに付着した粉じん、油類などは水または中性洗剤を水で薄めた液を含ませた柔らかい布で拭き取り、水洗いした後再度乾いた柔らかい布で拭き取って下さい。



警告

シンナー・アルコール・ベンジンなどの薬品で洗浄しないで下さい。シールドや保護帽の性能が低下します。
高温(車内、炉前など)、多湿、直射日光のあたる場所で保管しないで下さい。

5. シールドの交換時期

使用環境、使用頻度、洗浄の程度、保管状態などによっても異なりますが、次の項目を確認したら交換して下さい。

- ・キズが多いとき
- ・汚れが落ちないとき
- ・透明度が低下して視界が悪いとき(透明度はクリアのみ、視界確認は全色該当)
- ・大きなキズ、ヒビ、割れ、欠けなどがあるとき
- ・一度でも大きな衝撃を受けたとき



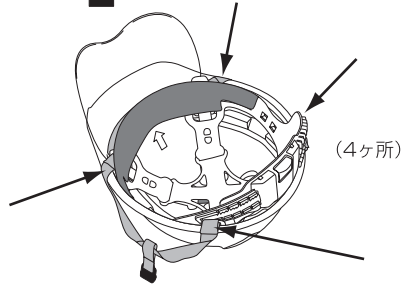
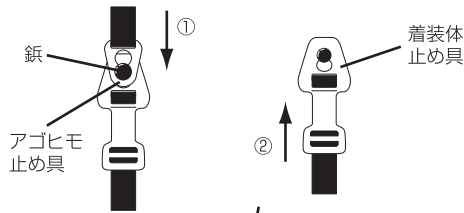
警告

- ①改造、修理や部品を取除かないで下さい。
- ②取替え用シールドは弊社製の同一型式のものを使用して下さい。

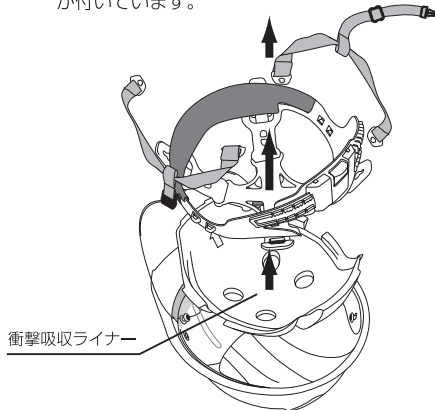
6. シールド交換方法

【シールドを外す】

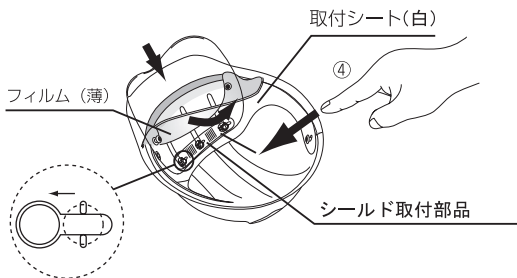
- ①アゴヒモ止め具を押し下げて取外す。(4ヶ所)
- ②着装体止め具を押し上げて取外す。(4ヶ所)



- ③装着体・衝撃吸収ライナーを外す。
※品番の後にFが付いている製品には衝撃吸収ライナーが付いています。

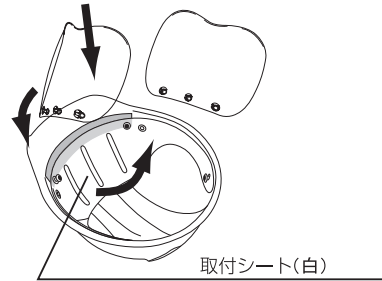


- ④フィルム (薄) を天頂側からめくり、シールドを奥まで押し込み、シールド取付部品を丸穴方向にスライドさせ取外し、取付シート(白)の穴が大きくなっている所から取外して下さい。引き出す際に取りにくい場合があるので、取付シート(白)を指で広げながら、手前に引き抜いて取外して下さい。

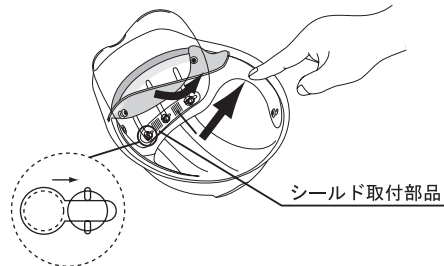


【シールドを取付ける】

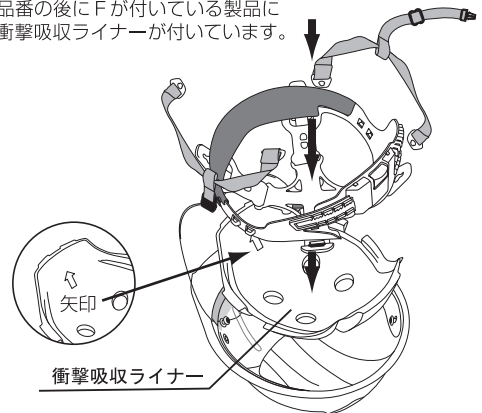
- ①取付シート (白) を少し手前にひらきながら穴が大きくなっている所から取替え用シールドを差し込む。



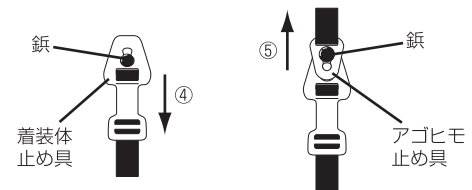
- ②シールドの3ヶ所の突起が、取付シート(白)の三本のガイドの溝に合うようにはめ込んで下さい。
- ③シールドを取付シート(白)の奥までのはめ込んだ後、シールド取付部品により取付けて下さい。



- ④衝撃吸収ライナーを装着する。(矢印が前方)
※品番の後にFが付いている製品には衝撃吸収ライナーが付いています。



- ⑤装着体止め具を押し下げて取付ける。(4ヶ所)
- ⑥アゴヒモ止め具を押し上げて取付ける。(4ヶ所)



※品番の後にFが付いている製品の場合、衝撃吸収ライナーの装着を忘れないように注意して下さい。



- ①シールド・装着体・アゴヒモ・衝撃吸収ライナーの取付けが不完全だと保護帽としての性能を損ないます。
- ②シールド及び装着体などを交換する際は、手や指などを傷つけないようにして下さい。
- ③部品を紛失しないようにして下さい。