

## TOYO No.1830-6 取替え式防じんマスク(直結式・半面形 区分:RS2)

### 取扱説明書

■この度は当社製取替え式防じんマスクをお買い上げ頂き、お礼申し上げます。取替え式防じんマスクを使用する前にこの説明書を最後まで読んで頂き、充分ご理解の上使用してください。

【この説明書は読んだあと大切に保管してください。】

■疑問や不明な点がございましたら、右記の当社消費者相談室までご連絡ください。

■この説明書を紛失した場合も同室までご請求ください。

#### 【使用範囲】

(1) 溶接作業、研磨作業、切削作業に使用できます。

(2) アスベスト作業

①アスベスト作業レベル2:石綿耐火被覆材等の耐火被覆材、屋根用折版石綿断熱材等の断熱材の囲い込み(破砕・切断・穿孔・研磨を伴わないもの)に使用できます。

②アスベスト作業レベル3:石綿含有スレート等の成形板(成形板を原形のまま取外し)に使用できます。

上記以上の作業レベル、作業には絶対に使用しないでください。

国家検定合格番号:第TM520号

明日の安全をひらく

**TOYO SAFETY**

URL:https://www.toyo-safety.co.jp

日本呼吸用保護具工業会会員

東洋物産工業株式会社

〒673-0443 兵庫県三木市別所町巴21-1

☎ 消費者相談室:0794-83-0155

- ①本品は鉛毒性粉じん等、粒子物質を吸入することにより人体に害を及ぼすおそれがある場所に使用する防じんマスクです。  
②厚生労働省基発第0207006号(平成17年2月7日)「防じんマスクの選択、使用等について」に従い、使用してください。

#### 危険

防じんマスクは下記の使用範囲を絶対にお守りください。  
下記の使用範囲を守らないと死亡又は重症に至る可能性が高くなります。

- ①酸素濃度18%未満の環境下では酸素欠乏の為死亡又は酸素欠乏症になりますので、絶対に使用しないでください。  
特にタンク、井戸の中等では酸素欠乏症になりやすいので使用しないでください。  
②管理濃度が0.1mg/m<sup>3</sup>以下の粉じん等を飛散する作業場所で使用できます。  
③金属ヒューム(溶接ヒュームを含む)を飛散する作業場所等で使用できます。ただし、オイルミストが存在する作業場所では使用しないでください。  
④有毒ガスが存在している場所では、有毒ガスを除去できませんので絶対に使用しないでください。  
⑤環境空気汚染の原因物質が不明な場所では、絶対に使用しないでください。  
⑥粉剤又は乳剤、水和剤等のミスト状の農薬を散布する作業場所等で使用できますが、土壌くん蒸剤等蒸気が発生する場所では絶対に使用しないでください。  
⑦放射性粉じんが発生する作業、ダイオキシン類の曝露のおそれがある作業、吹付塗装作業では絶対に使用しないでください。

#### 【使用上の注意事項】

#### 警告

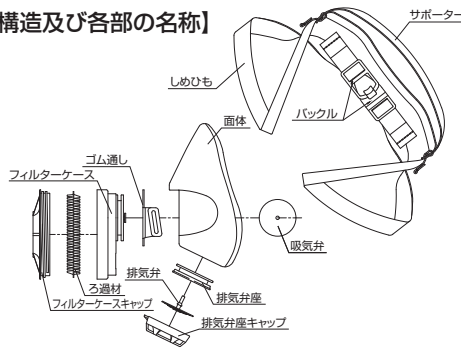
防じんマスク本来の機能を発揮するために下記の事項をお守りください。  
下記の事項を守らないと死亡又は重症に至る可能性が高くなります。

- ①衛生管理者、作業主任者等の労働衛生に関する知識及び経験を有する者の内から、作業場毎に防じんマスクを管理する保護具着用管理責任者を指名し、防じんマスクの適正な選択、着用及び取扱方法について必要な指導を行わせるとともに、防じんマスクの適正な保守管理に当たらせてください。  
②使用前に本品が使用用途に適合しているか、確認してください。  
③面体、ろ過材、排気弁、吸気弁、しめひも等が正しく取付けられていることを確認してください。  
※下記、【構造及び各部の名称】を参照してください。  
④マスク装着後、フィットテストを必ず行ってください。また、作業中も随時フィットテストを行い、漏れがないようにしてください。  
⑤漏れが生じるので、タオル等を当てた上からマスクを着用しないでください。  
また、ひげ、もみあげ、前髪等がマスクと顔面の間に入り込んだ状態で使用しても漏れが発生します。  
⑥面体等の部品が変形しますので、高温や高熱作業場所での使用は避けてください。  
⑦息が苦しくなった時、粉じんの漏れ込みを感じた時、アレルギー等で皮膚に異常を感じた時、部品が破損した時は、直ちに作業を中止し、安全な場所でマスクを外してください。  
⑧ろ過材に付着した粉じん等の除去の為、水洗いする、強く叩く、エアード吹く等必要以上の力を加える行為は絶対しないでください。  
(ろ過材が損傷し、機能が発揮できません。)  
⑨グラインダー作業、溶接作業等で火花、スパッタ等がろ過材に当たらないようにしてください。  
(ろ過材が損傷し、機能が発揮できなくなり、大変危険です。)  
⑩ろ過材は乾燥状態で使用してください。  
⑪改造は絶対しないでください。  
⑫フィルターケースキャップの緩みがないことを確認してください。  
⑬マスクを休憩等の理由により外す場合、安全な場所で、マスク内側に粉じんが付着しないように保管してください。

#### 【性能】 No.1830-6 防じんマスクのランク:RS2

	防じんマスクの規格 (厚生労働省)	社内基準値
粒子捕集効率 (NaCl)	95.0%以上	95.0%以上
吸気抵抗	80Pa以下	80Pa以下
排気抵抗	70Pa以下	70Pa以下
吸気抵抗上昇値	—	240Pa以下
二酸化炭素濃度上昇値	1.0%以下	1.0%以下
排気弁の作動気密	15秒以上	15秒以上
重量	—	89±8g

#### 【構造及び各部の名称】



## 警告


各種点検、フィットテスト、部品交換等は有害物質等がない清潔な場所で実施してください。  
下記の事項を守らないと死亡又は重症に至る可能性が高くなります。

### 【着用前の点検】


- 下記のような点に異常が認められた場合は新しいマスク又は新しい部品と交換してください。
- ①マスクの各部に亀裂、穴あき又は著しい変形等がある。
- ②ろ過材に収縮、破損又は著しい変形等がある。
- ③ろ過材に著しく粉じんが附着している、著しい変色がある。
- ④装着時に著しい息苦しさがある。
- ⑤しめひもの弾性が十分に保たれていない。
- ⑥バックルに損傷、破損がある。

### 【マスクの付け方、外し方】

①サポーターを後頭部に掛け、マスクを顔面に当ててください。

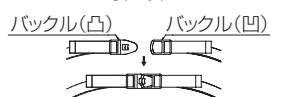


④マスクが顔面に密着するように、しめひもを引っ張り、調節してください。



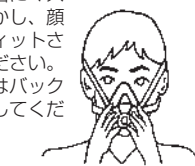
②しめひもは後頭部で固定してください。

③バックルの凸と凹を首の後ろでしっかりと引っ掛けてください。



⑤上下左右にマスクを動かして、顔面にフィットさせてください。

⑥外す時はバックルを外してください。



### 【フィットテスト（密着性試験）の方法】

- 防じんマスクの性能がいくら良くても密着が悪いとマスク本来の性能を発揮させることはできません。
- 着用者自身で次に示した手順でフィットテストを行い、密着性が良好であることを確認してから使用してください。
- ①マスクを上記に従い、装着してください。
- ②フィットチェッカーを吸気口に押し当てて塞いでください。  
※標準装備している丸くて黒いゴム。
- ③フィットチェッカー押し当てたまま息を吸い、顔面から空気の流入がないことを確認してください。
- ④もう一度息を吸い、手を放し、フィットチェッカーが落ちなければOKです。
- ⑤フィットチェッカーが落ちた場合、マスクの装着状態の見直しを行い、再度④を実施してください。

### 【着用後のお手入れ】

- (1)ろ過材
  - ①使用後、指で軽く叩いたりして表面に付着した粉じん等を落としてください。
  - ②ろ過材は水洗いしないでください。
  - ③ろ過材に付いた粉じんをエアで吹き飛ばさないでください。
- (2)ろ過材以外の部品
  - ①表面に付着した粉じん、汗等の汚れは乾いた布又は軽く湿らせた布で拭いてください。
  - ②汚れのひどい時はろ過材を外し、中性洗剤で水洗いし、陰干しをしてください。

### 【オプション品について】No.1830用接顔メリヤス：No.1836

接顔メリヤス：No.1836は、粉じん等が接顔部から面体内へ漏れ込むおそれがある為、防じんマスクの着用により皮膚に湿疹等が発症するおそれがある場合で、かつ、面体と顔面との密着性が良好である時以外は使用しないでください。

- 使用方法
  - ①接顔メリヤスを輪状に広げます。
  - ②マスクの接顔面にメリヤスを隙間、シワのないよう確実に取付けてください。
  - ③しめひもを調整し、面体と顔面との密着性を確実なものにしてください。

### 【部品の交換の目安】

- 下記のような点に異常が認められた場合は新しい部品と交換してください。
- ①吸気弁、排気弁等に破損、亀裂又は著しい変形がある。
- ②ろ過材に収縮、破損又は著しい変形がある。
- ③吸気抵抗の上昇、粉じんの捕集効率の低下がある。
- ④しめひもの弾性が十分に保てない。
- ⑤しめひも、バックルに損傷、破損がある。

### 【部品の交換方法】

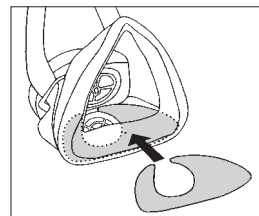
- (1)ろ過材
  - ①フィルターケースキャップを左に回し外してください。
  - ②ろ過材を取外し、新しいろ過材の青色のラインのある面を外側にし正しく入れてください。  
(弊社他品番、他社メーカーのろ過材は使用できません。)
  - ③フィルターケースキャップを右に回し、しっかりと締めてください。
- (2) 吸気弁
  - ①吸気弁をつまんで外してください。
  - ②新しい吸気弁の中央の穴を吸気弁座の突起に取付けてください。  
(正しく取付けられていることを確認してください。)
- (3)排気弁
  - ①排気弁座キャップを外し、排気弁をつまんで引き抜いてください。
  - ②新しい排気弁を弁座に付け、中央部の突起を持ってゆっくりと引っ張り取付けてください。(面体内側より)
  - ③排気弁座キャップを取付けてください。
- (4)しめひも
  - ①元のしめひもの構造を把握してください。
  - ②ハサミ等でカットする等して外してください。
  - ③新しいしめひもを取付けてください。
  - ④サポーターの向き、しめひものねじれに注意してください。  
尚、詳細な取付け方法は、しめひもの取扱説明書を参照してください。

### 【交換部品等について】

以下の交換用部品を販売しております。  
お買い求めいただいた販売店へお問い合わせください。  
●吸気弁 ●排気弁 ●しめひも (TOYONo.1830用)  
●交換用フィルター (No.1835)

### 【オプション品について】取替え用吸水マット：No.1837

- (1)面体内に呼気による汗や水分が溜まる場合に使用します。
- (2)使用方法
  - ①マスク接顔部の内側を指で広げます。
  - ②吸水マットを面体の底に合わせて、入れてください。



- (3)交換の目安
  - ①著しく破損した場合。
  - ②著しく汚れた場合。
  - ③吸水性能が低下した場合。

- (4)使用中・使用後のお手入れ  
使用中に充分水分を吸収した場合は軽く水洗いし、陰干しにより、乾燥させてください。(破損、汚れが少ない場合)

**警告** 下記の事項を守らないと死亡又は重症に至る可能性が高くなります。

- (5)注意事項
  - ①吸気弁、排気弁の作動に影響を及ぼさないようにセットしてください。
  - ②吸気弁、排気弁を損傷させないでください。

### 【保管方法】

- ①マスクは乾燥した状態で、周囲に有害な物質のない冷暗所に保管してください。
- ②マスクの上に重い物を置かないでください。(型くずれになります。)

### 【破棄方法】

マスクに付着した有害物質が再飛散しないように袋等に詰めて破棄してください。