



No.7706 ヘルメット 取付式送風機 WindyIV 取扱説明書

保管用

■この度は当社製ヘルメット取付式送風機ウィンディーⅣをお買い上げ頂き、お礼申し上げます。ヘルメット取付式送風機ウィンディーⅣを使用する前にこの説明書を最後まで読んでいただき、充分ご理解の上使用してください。

【この説明書は読んだあと大切に保管してください。】
 ■疑問や不明な点がございましたら、右記の当社消費者相談室までご連絡ください。
 ■この説明書を紛失した場合も同室までご請求ください。

【発売元】株式会社 トヨセフティ
 兵庫県三木市別所町巴21-1 三木工場公園
 URL: <https://www.toyo-safety.co.jp>

消費者相談室 TEL.0794-83-0155

日本ヘルメット工業会会員

【製造元】東洋物産工業株式会社

【安全上のご注意】

⚠ 危険

1. 本製品を分解したり改造したりしないでください。※ 製品廃棄時に電池を取出すための分解を除きます。(火災、故障の原因になります。)
2. 引火性ガスなどが充満した場所で使用しないでください。(火災の原因になります。)
3. 火の中に投入したり加熱したりしないでください。(火災、破裂の原因になります。)

⚠ 警告

1. 水につけないでください。(発熱・破裂の原因となります。)
2. 異常、故障時には直ちに使用を中止してください。(火災、感電の原因になります。)
異常とは次のような内容です。
・煙が出たり、異常なおいや音がする ・製品が水でぬれた ・本体や付属の USB 充電ケーブルが破損した
3. USB 充電ケーブルやプラグが破損するようなことはしないでください。(火災の原因になります。)
4. ぬれた手で USB 充電ケーブルに触れないでください。(感電の原因になります。)
5. 付属の USB 充電ケーブルを使用し、指定の方法で充電してください。(守らないと発熱・火災の原因になります。)
6. 強い衝撃を与えたり、投げたりしないでください。(発熱・破裂の原因になります。)
7. 子どもの手の届くところに置かないでください。(誤使用によるケガや事故の原因になります。)

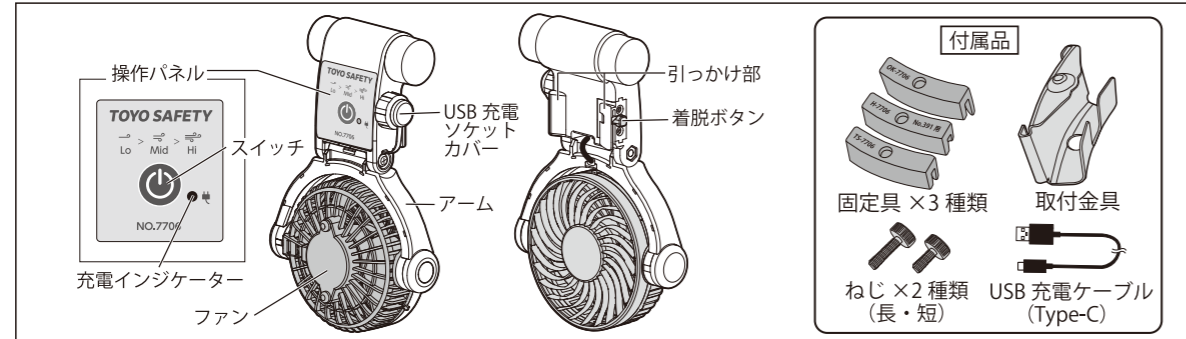
⚠ 注意

1. 本製品は頭部冷却装置としてヘルメットに取付けて使用するものです。他の用途には使用しないでください。(誤使用によるケガや故障の原因になります。)
2. 定期的に作動や液もれの点検をしてください。(守らないと発熱、破裂の原因になります。)
3. 髪が巻き込まれないように頭部にファンを近づけすぎないでください。(ケガの原因になります。)
4. ファンに指を入れないでください。※特に小さいお子様にご注意ください。(ケガの原因になります。)
5. 高所でのご使用時は下に人がいないことを確認してから使用してください。(落下したときに事故の原因になります。)
6. 本製品上に重いものを載せたりしないでください。(ケースが変形し内部部品が破損すると事故や故障の原因になります。)
7. 保管時は直射日光の強い場所や炎天下の車内などは避けてください。(ケースが変形し内部部品が破損すると事故や故障の原因になります。)
8. 温度が 50℃ を超える環境下では使用しないでください。(ヤケドの原因になります。)

【取り扱い上のご注意】

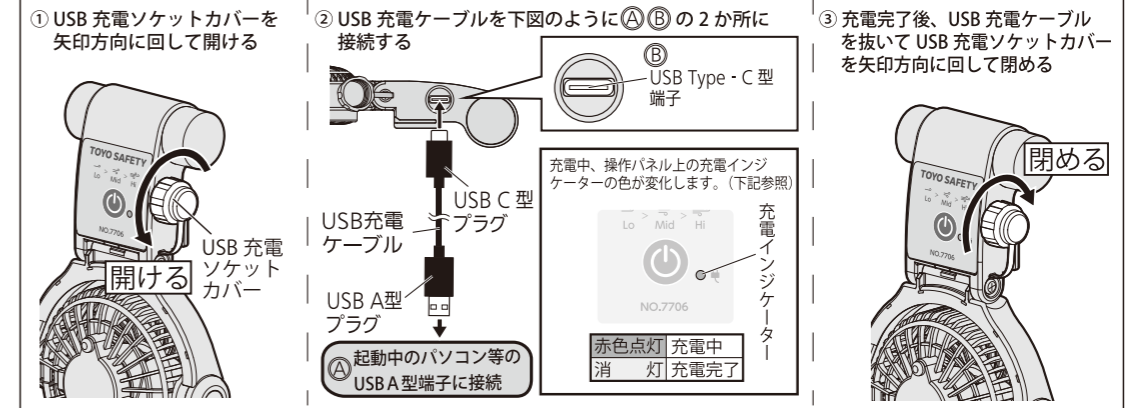
- ・電気用保護帽であっても本製品を取り付けると電気用保護具として使用できません。
- ・本製品は防水仕様ではありません。雨天時や水のかかる場所で使用しないでください。
- ・本体の汚れは水または適量に薄めた台所用洗剤(中性)を布に含ませて軽くふき取ってください。
※たわし、みがき粉、ベンジンおよびシンナーなどの使用は絶対にお止めください。
※ファンにエアガンなどの圧力の高い空気を吹きかけないでください。
- ・長期間で使用になられないときも 1 年に 1 回は充電してください。
- ・ファンに棒などを差し込んだり、異物を巻き込まないでください。

【各部のなまえ・付属品】

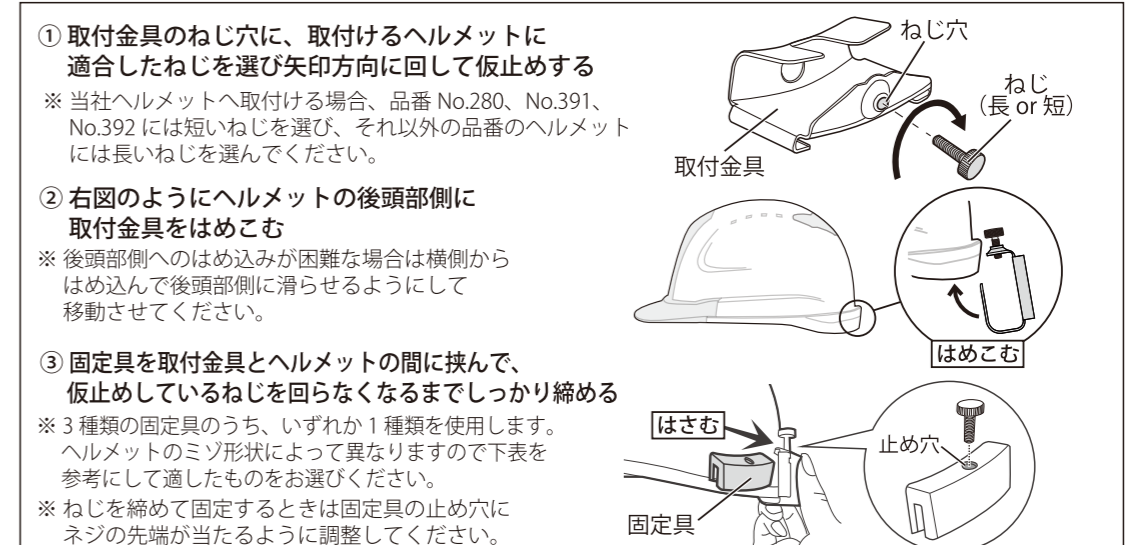


■使いかた

【充電のしかた】



【ヘルメットへの取り付けかた】一般的なあらゆる作業用のヘルメットに取付けが可能です。



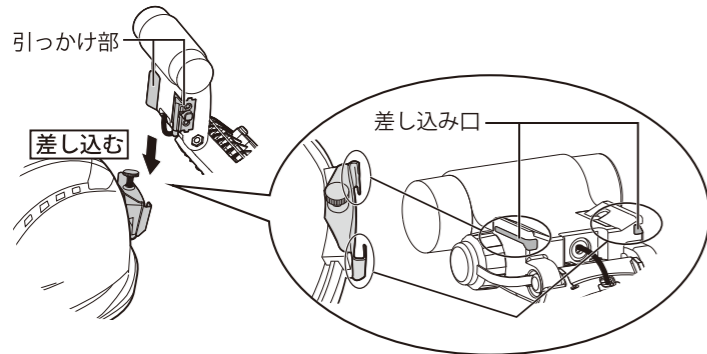
固定具品番	当社ヘルメット適合品番※1 ・(短)は短いネジを使用する品番	他社ヘルメットへ取付ける場合の適合条件例※2	取付けのイメージ
No. H-7706	No.391(短) No.392(短)	ミゾの幅が狭く、右図のように取付け箇所の特徴のあるヘルメットに適合 	
No. OK-7706	No.217 No.380 No.397 No.219 No.385 No.398 No.300 No.390 No.370 No.393 No.375 No.396	ミゾの幅が狭く、上記の No.H-7706 の適合条件とは異なるヘルメットの場合に適合 	
No. TS-7706	・品番によって固定具の向きが異なります。 【表側を使用】 No.110 No.171 No.170 No.310 【裏側を使用】 No.110S No.280(短) No.140 No.360 No.260	ミゾのない、もしくはミゾの幅が広いヘルメットに適合 	

※1…品番は 2023 年 4 月現在です。 ※2…一部、取付けのできないヘルメットもございます。

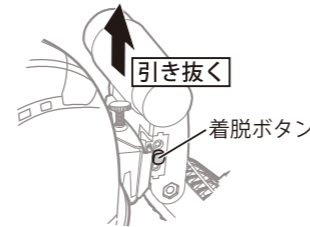
■ 使いかた

【ヘルメットへの取り付けかた】(つづき)

- ④ 送風機の引っ掛け部の差し込み口を下図のように取付金具に差し込んで取付ける
 ※「カチッ」と音がするまでしっかりと差し込んでください。

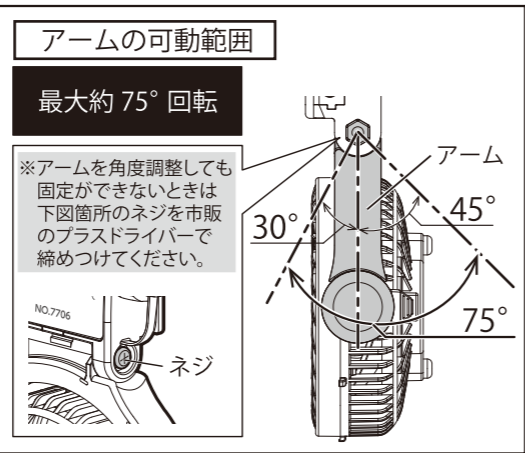
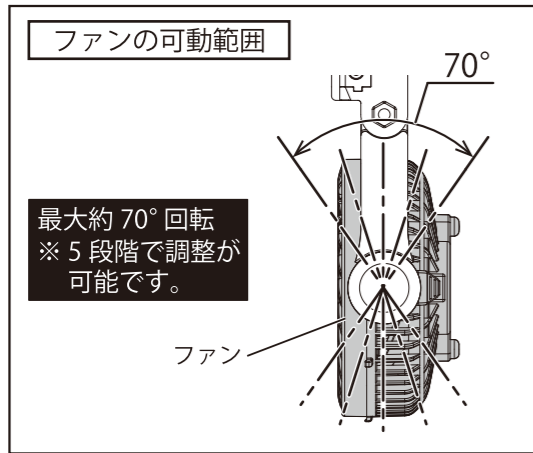


送風機取外しの際は着脱ボタンを押しながら上に引き抜いてください。



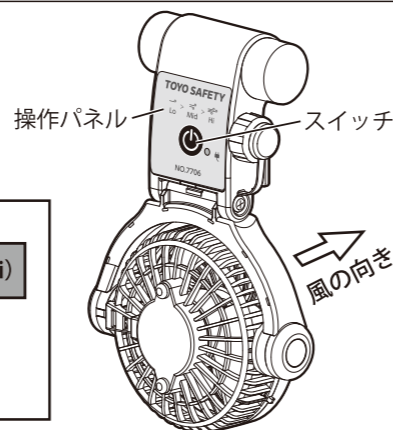
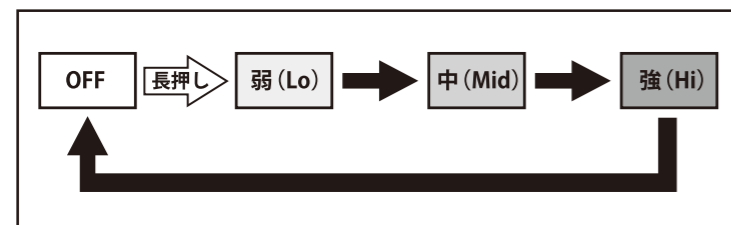
【2軸の可動範囲について】

- 下図を参考にお好みの角度で調整してください。
 ※ 髪が巻き込まれないように頭部にファンを近づけすぎないでください。
 ※ 可動範囲以上に無理に動かさないでください。



【ファンの使いかた】

- 操作パネルのスイッチを長押しすると電源が ON となりファンが作動します。
 → スwitchを押すごとに風量を切り替えることができます。
 → 電源 OFF 後は再度スイッチを長押しするとファンが作動します。



■ 製品廃棄時の電池パックのリサイクルについて

【安全上のご注意】

⚠ 危険

- 取り出した電池パックは再利用しないでください。(発熱・発火・破裂の原因になります。)
- 取り出した電池パックでは以下のことはしないでください。(発熱・発火・破裂の原因になります。)
 ・火中投入、加熱、水中投入しない ・くぎを刺したり、衝撃を与えたりしない ・分解、改造しない
 ・コネクタ部に金属などを接触させない ・金属類と一緒に持ち運んだり保管しない ・直射日光のあたる場所や高温の場所に放置しない
- 電池の液が目、皮膚に付着したときはすぐに多量の水で洗い流し、医師の治療を受けてください。
 (守らないと失明やケガの恐れがあります。)

⚠ 警告

- 電池が液もれしていたり、異臭がするときは火気より遠ざけてください。(発熱・発火の原因になります。)

【電池パックの取り出しかた】

- 製品を廃棄するとき以外は絶対に分解しないでください。下記の説明は、製品を廃棄する際に内蔵している電池パックを取り出すための説明であり、修理の説明ではありません。一度分解すると、修復はできません。
- 取り出した電池パックは最寄りのリサイクル協力店へお持ちください。

- ※ 電源を ON にしてもファンが作動しない状態を確認してから電池パックの取りはずしを行ってください。
- ※ 止めネジの取外しは市販のプラスドライバーをご使用ください。

① 操作パネルのシールをはがす

② 下図の箇所の止めネジを4本はずしてフタを開く

③ 下図の箇所の基板の止めネジをはずす

④ 基板裏側のコネクタを引き抜く

⑤ 電池ケースの電池フタを開ける
※ 矢印方向に回してから引き抜いてください。

⑥ 電池ケースから電池パックを取り出す

■ 使用済み電池の届け先



- 最寄りのリサイクル協力店へ
- 詳細は、一般社団法人 JBRC のホームページをご参照ください。
 ホームページ: <https://www.jbrc.com>

■ 製品仕様

使用電池	リチウムイオン電池 3.6V 3200mAh	充放電回数	約 300 回
使用温度範囲	0 ~ 45 °C	本体寸法	約幅 115 mm 約奥行 55 mm 約高さ 175 mm (付属品除く)
電池寿命	弱 (Lo) 約 8 時間 中 (Mid) 約 5.5 時間 強 (Hi) 約 3.5 時間	製品重量	約 265 g (取付金具、固定具 1 種含む)
充電時間	約 6 時間		